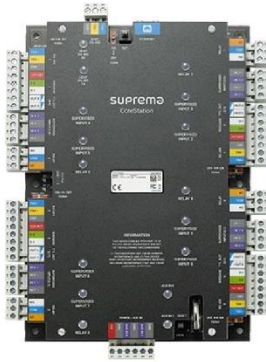


Suprema CS-40. Мастер-контроллер Suprema CoreStation



Сверхвысокая производительность

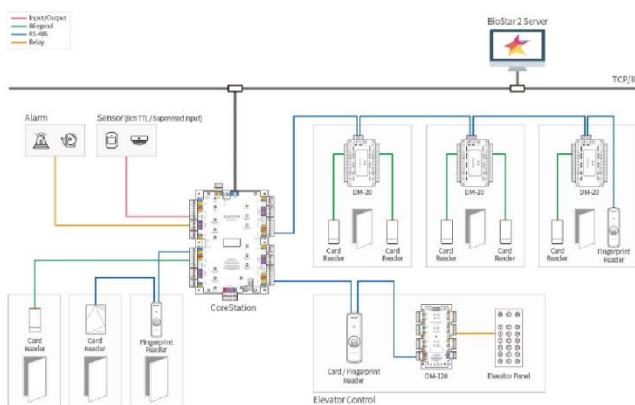


Различные коммутационные интерфейсы



Увеличенный объем памяти

Конфигурация системы



Техническая спецификация

Микропроцессор	1.4 ГГц 8 ядерный
Память	8GB Flash + 1GB RAM
Максимальное число пользователей	500,000 (1:1) 100,000 (1:N)
Максимальное число шаблонов	1,000,000 (1:1) 200,000 (1:N) * Два шаблона для каждого отпечатка
Число событий (текст)	5,000,000
Интерфейсы подключения	Ethernet (10/100 Mbps, auto MDI/MDI-X) RS-485 (5 каналов) Протокол RS-485 (OSDP V2) Wiegand (4 каналов) Реле (4 реле) Контролируемые входы (8 входов) TTL (8 выходов) AUX входы (2 канала - AC POWER FAIL, TAMPER)
Питание	12 V DC
Рабочая температура	0°C – 50°C
Размеры (ШxВxГ), мм	150 x 214 x 21
Вес	415 г
Индикация	Многоцветная: • Статусы x 2 • HOST RS-485 TX x 1 • HOST RS-485 RX x 1 • Контролируемые входы x 8 • Реле x 4 • AUX IN x 2
Максимальное число карт	500,000
Максимальное число PIN	500,000
Максимальное число устройств	RS-485: до 64 (до 31 устройства на каждый порт) Wiegand: до 132 (с использованием модуля DM-20)

Управляющее ПО:

suprema
BioStar 2

Описание

Мастер-контроллер CoreStation разработан специально для СКУД с централизованной архитектурой. Оптимален для объектов особо крупного масштаба, поддерживает хранение в автономном режиме локальной базы данных на 500 000 пользователей. Высокая производительность: сравнение шаблонов отпечатков со скоростью 1:400'000 в секунду. Устройство обеспечивает централизованное управление биометрическими шаблонами и поддерживает все известные технологии, включая RS-485 (OSDP) и Wiegand. CoreStation — это гибкое в применении устройство, которое подходит как для новых инсталляций, так и для замены уже существующих СКУД.

Оптимально для объектов особо крупного масштаба

- До 500 000 пользователей (до 1 млн. шаблонов отпечатков пальцев)
- До 500 000 RFID-карт/5 000 000 событий
- Высокая скорость считывания отпечатков пальцев.
До 400 000 считываний/сек

Повышенная безопасность

- Отсутствует Ethernet-соединение со считывателями
- Данные не хранятся на считывателях
- Защищенное соединение между сервером и CoreStation по протоколу TSL 1.2

Официальный дистрибьютор Suprema

Централизованный биометрический контроль доступа

- Централизованное хранилище всех пользовательских данных, включая биометрические шаблоны
- Полный набор возможностей контроллера, в том числе функция сравнения отпечатков пальцев
- Множественный интерфейс для подключения биометрических/RFIDсчитывателей.
Также поддерживает замки, сенсоры, кнопки выхода, извещатели

Гибкость и масштабируемость системы

- Управление до 132 точек доступа при использовании модулей расширения DM-20
- Управление лифтами с помощью модуля OM-120
- Поддержка OSDP

Полная поддержка BioStar 2

- Простота настройки и применения
- Расширенный контроль доступа и учет рабочего времени

Suprema BER2-OD. Компактный считыватель отпечатков пальцев со встроенным RFID-считывателем Suprema BioEntry R2



Для сетевых СКУД



Определение «живого пальца»



Сверхвысокая производительность



Различные коммутационные интерфейсы



Минималистический дизайн

Техническая спецификация

Биометрическая идентификация	По отпечаткам пальцев
Сенсор	Оптический OP6
Шаблон	SUPREMA / ISO 19794-2 / ANSI 378
Извлечение данных	MINEX
Форматы карт	125kHz EM и 13.56MHz MIFARE, MIFARE Plus, DESFire/EV1, FeliCa, NFC
Расстояние считывания	MIFARE/DESFire/EM/iCLASS: 50 мм Felica: 30 мм * Зависит от внешних условий
Микропроцессор	1 ГГц
Память	32MB Flash + 32MB RAM
Индикация	Многоцветная
Звуковая система	Многотональный зуммер
Интерфейсы подключения	RS-485 (1 Slave) OSDP V2.1.6
Датчик вскрытия корпуса	Поддерживается
Питание	12 V DC
Рабочая температура	От -20°C до 50°C
Рабочая влажность	От 0% до 80% без конденсата
Размеры (ШхВхГ), мм	50 x 164 x 37.5
Вес	Устройство: 158 г Крепление: 39 г
Сертификаты	CE, FCC, KC, RoHS, REACH, WEEE

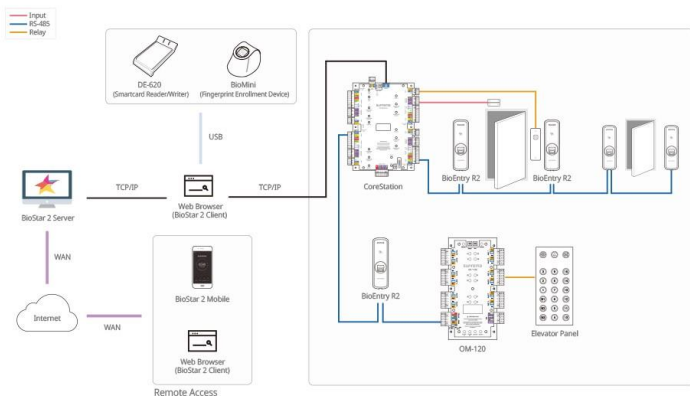
Факторы идентификации



Палец

RFID Карта

Конфигурация системы



Управляющее ПО:

suprema
BioStar 2

Модели BioEntry R2:

BER2-OD со считывателем 125 кГц EM-Marin + 13.56МГц Mifare/Mifare Plus, DESFire/ EV1, Felica, NFC

Описание

Компактный считыватель отпечатков пальцев, разработанный специально для централизованных систем доступа. Встроенный мультисчастотный RFID-считыватель поддерживает все основные типы карт. Компактный корпус устройства позволяет устанавливать его на узкие дверные рамы. В сочетании с мастер-контроллером CoreStation BioEntry R2 образует биометрическую СКУД с повышенным уровнем безопасности.

Мультисчастотный считыватель RFID-карт

- Чтение низкочастотных (125 кГц) и высокочастотных (13,56 МГц) карт
- Поддерживает все основные типы карт: EM, MIFARE, MIFARE Plus, DESFire/EV1, FeliCa, NFC

Мобильный доступ

- Поддержка мобильного доступа через NFC и приложение BioStar 2 Mobile

Проверенная временем технология считывания отпечатков пальцев

- Самый современный алгоритм распознавания отпечатков пальцев
- Высокоточный оптический сенсор OP6

Стандартизированная коммуникация

- Протокол OSDP (Open Supervised Device Protocol)

www.IDcards.ru

www.IDcards.kz

📍 TerraLink Россия
☎ +7 (495) 721-1-721
✉ idcards@terralink.ru

📍 TerraLink Казахстан
☎ +7 (727) 232-1-555
✉ idcardsKZ@terralink.kz