



Руководство по установке

ACCESS versatility.

L001481-09, 2.0



Инструкции по использованию модуля ламинирования и комбинированного входного - выходного лотка приводятся на обороте.

1

Извлеките картридж с лентой. Нажмите ручку, чтобы достать картридж из принтера.

2

Поднимите платформу чистящего ролика вверх.

3

Вставьте ленту печати на оранжевой катушке в картридж до щелчка.

4

Вставьте пустую синюю катушку ленты печати в картридж до щелчка.

5

Опустите платформу чистящего ролика.

6

Вставьте чистящий ролик в картридж принтера.

7

Удалите защитную пленку с чистящего ролика.

8

Вставьте картридж с лентой в принтер до щелчка.

9

Поднимите крышку верхнего входного лотка. Удалите транспортировочный пенопласт.

10

Положите карты в верхний входной лоток. Опустите крышку лотка.

11

Опустите крышку нижнего входного лотка.

12

Нажмите на рычаг вниз, зафиксируйте у основания.

13

Положите карты.

14

Поднимите крышку нижнего входного лотка.

15

Опустите крышку выходного лотка.

16

Задвиньте крышку выходного лотка в принтер.

17

- 1) Подключите сетевой кабель переменного тока к блоку питания.
- 2) Вставьте другой конец сетевого кабеля в розетку сети переменного тока.
- 3) Соедините блок питания с принтером.

18

Если принтер оснащен интерфейсом USB, то его пока не надо подключать к PC. USB кабель подключают в процессе установки драйвера.

19

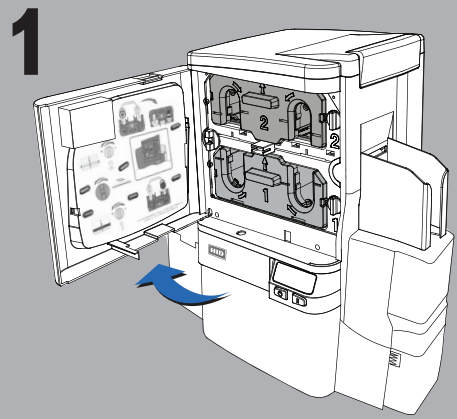
Внимание:

Если в принтере установлены устройства кодирования смарт-карт, то в данный момент следует установить драйверы для этих устройств. Дополнительные сведения приводятся в инструкции по установке этих устройств, прилагаемой к комплекту поставки.

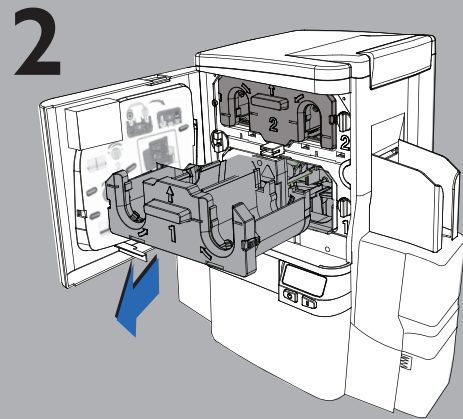
20

Вставьте установочный диск, предназначенный для установки программного обеспечения, и выполните инструкции, показываемые на экране.

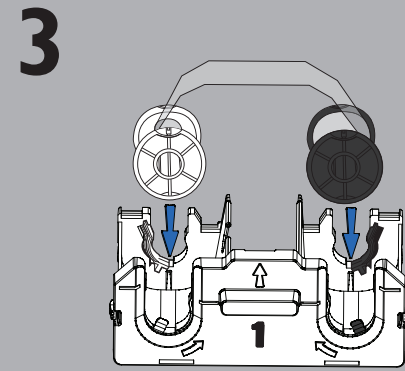
Модуль ламинирования



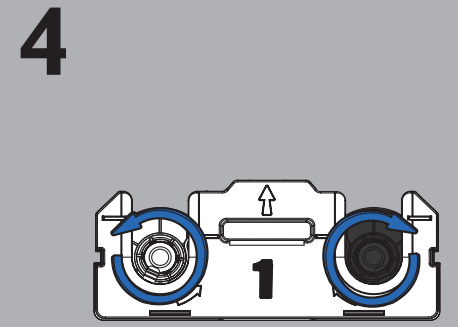
Откройте дверцу модуля ламинирования.



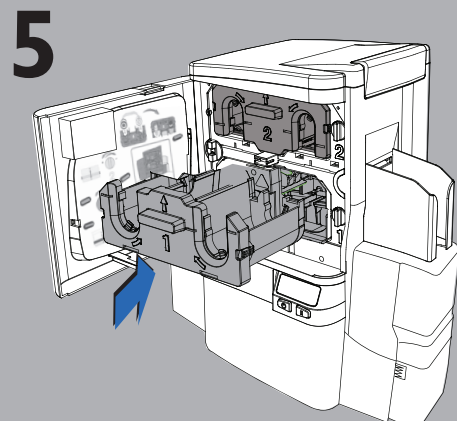
Извлеките картридж #1, нижний (картриджи пронумерованы).



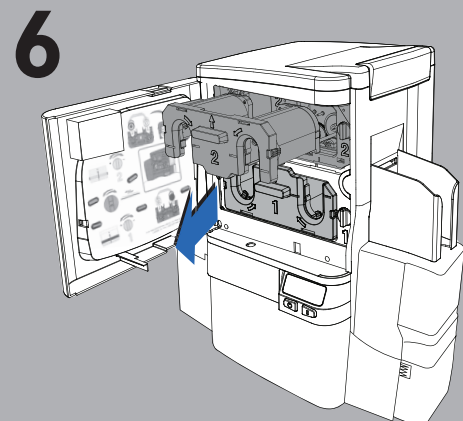
Установите ламинационный материал (катушки с лентой) в картридж до щелчка.



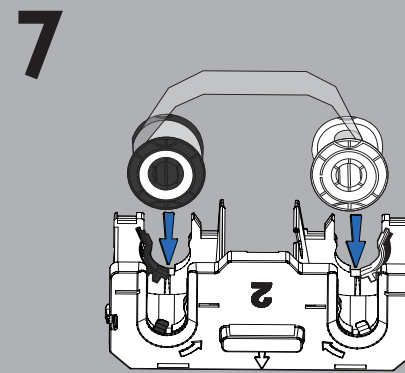
Натяните ламинационную ленту.



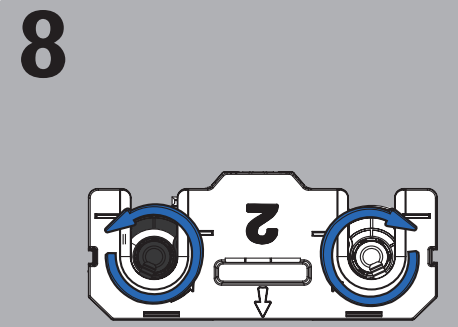
Вставьте картридж #1 обратно в принтер до щелчка.



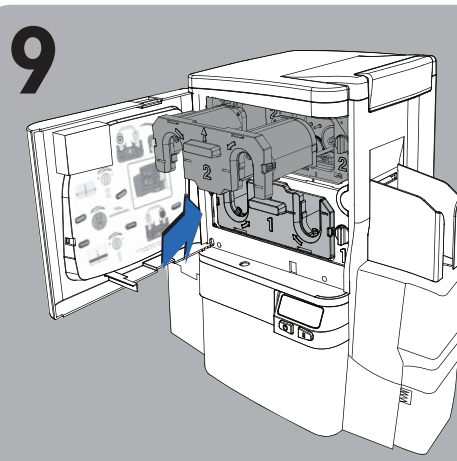
Извлеките картридж #2, верхний (картриджи пронумерованы).



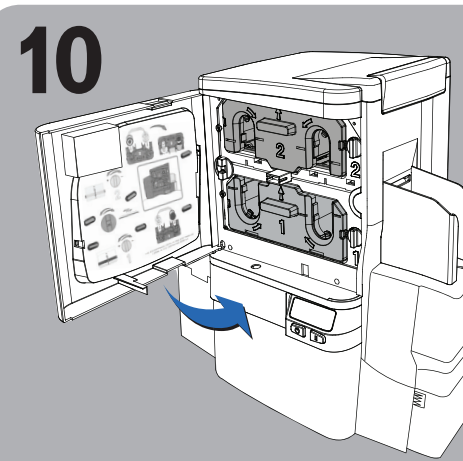
Установите ламинационный материал (катушки с лентой) в картридж до щелчка.



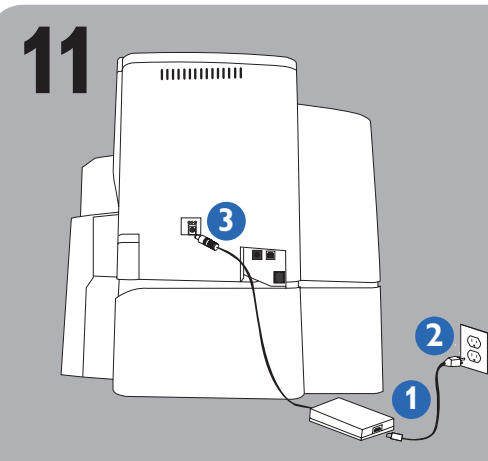
Натяните ламинационную ленту.



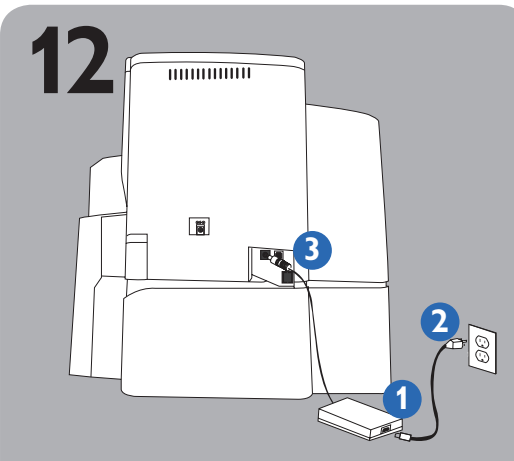
Вставьте картридж #2 обратно в принтер до щелчка.



Закройте дверцу модуля ламинирования.

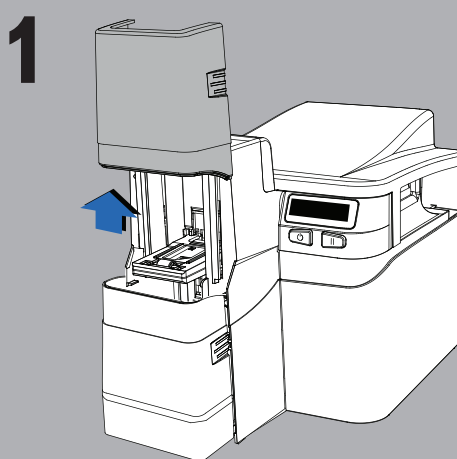


Подключите блок питания модуля ламинирования.

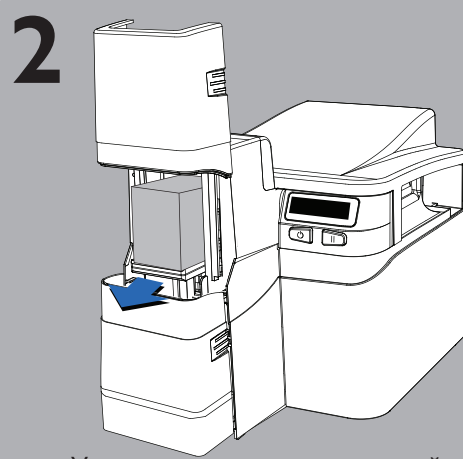


Подключите блок питания принтера.

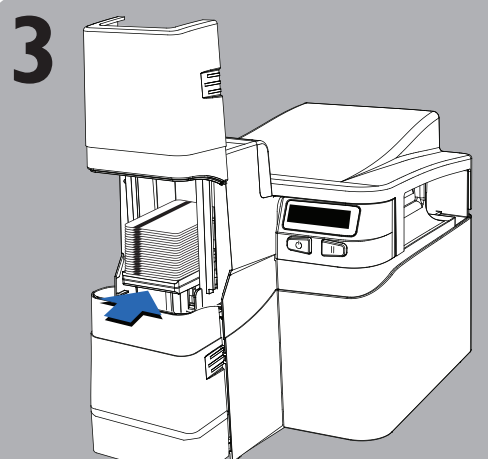
Комбинированный входной - выходной лоток



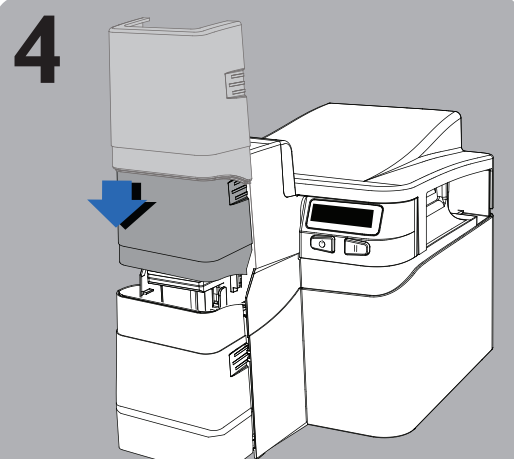
Поднимите крышку входного лотка.



Удалите транспортировочный пенопласт.



Положите карты во входной лоток.



Опустите крышку входного лотка.



Откройте крышку выходного лотка.



Задвиньте крышку выходного лотка в принтер.



Дополнительную информацию можно получить на сайте fargo.hidglobal.com

В комплектацию принтера входят:

- Блок питания
- Сетевой кабель: стандарт США
- Сетевой кабель: европейский стандарт
- Декларация соответствия
- Гарантийная карта Fargo*
- Инсталляционный диск с программным обеспечением (включает руководство по использованию драйвера принтера и утилиту Fargo Workbench для принтера)
- Краткое руководство по установке

This Quick Start Guide is for informational purposes only. HID makes no warranties, expressed or implied, in this summary. Company, product names and data used in sample output are fictitious. Specifications are subject to change without notice.

HID GLOBAL, HID, the HID logo and Fargo are the trademarks or registered trademarks of HID Global Corporation, or its licensors, in the U.S. and other countries.

© 2010 HID Global Corporation. All rights reserved.

L001481-09, Rev 2.0



Microsoft, Windows and the Windows logo are trademarks, or registered trademarks of Microsoft Corporation in the United States and other countries.